



demtec®

potting machine Topfmaschine

DT 2016 EVO



Basic data:

- compact inpotmaschine for filling pots upto Ø 27 cm
- contents soil bin: 2.000 liter
- easy adjustment
- variable capacity: 1.200 upto 4.000 pots per hour
- the machine can be provided with a mechanical or pneumatic pot dispenser
- drilling unit for drilling holes upto 22 cm
- mobile machine on pneumatic tyres and with towing pole

Basis Information:

- kompaktes Topfmaschine für Topfe bis Ø 27 cm
- Erdbehälter bis 2000 Liter
- Einfaches Regelung
- Regelbares Geschwindigkeit von 1.200 bis 4.000 Topfe pro Stunde
- Optional erhältlich: Topfabsetzmagasin, Mechanisch oder Pneumatisch
- Bohrer für Lochen bis 22 cm
- Mobiles Maschine auf Rädern



*linear pot ejector, placed freely
Lineares Topfausdrücker*



*osmocote dispenser
Dunger Streuer*

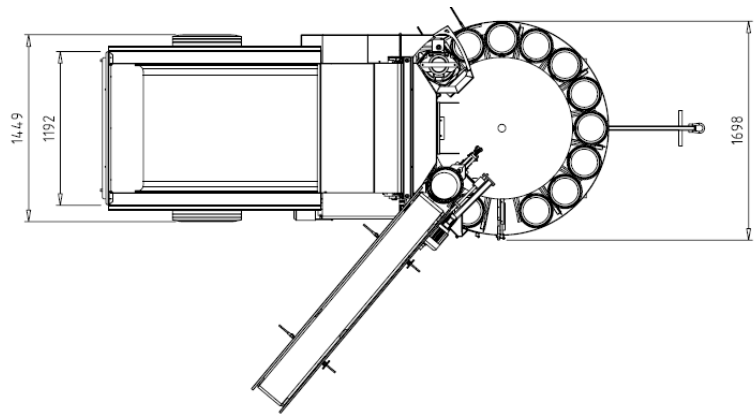
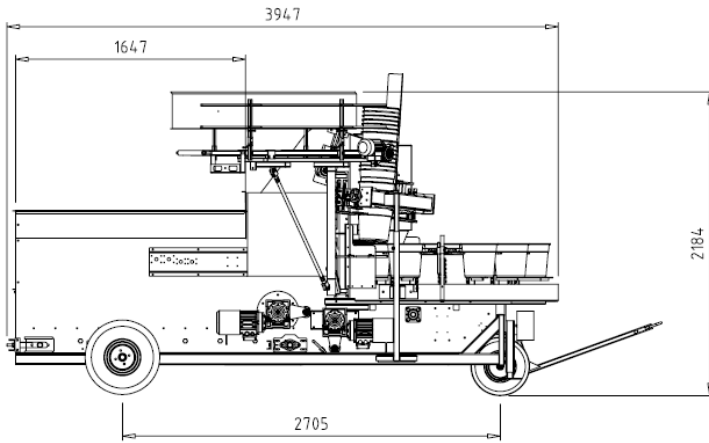


*drilling upto Ø 22 cm
Bohrer bis Ø 22 cm*

potting machines / Topfmaschinen

Due to continuous research, we are not responsible for changes in this information. Durch kontinuierliches Forschung sind wir nicht verantwortlich für Änderungen von dieses Information.





Technical data:

- pot dimensions: from 7 upto 27 cm
- number of pot holders: 16
- voltage: 3 x 240 V or 3 x 400 V
- motor elevator: 1,5 kW 1500 rpm
- motor potting ring: 1,5 kW 1500 rpm
- motor drilling unit: 0,37 kW 1500 rpm or 1,1 kW 1000 rpm (frequency drive) or 0,5/0,7 kW 750/1500 rpm
- motor soil supply: 0,18 kW 1500 rpm (frequency drive – fully automatic)
- weight: 1.500 kg

Technisches Information:

- Topfgrosse von 7 bis 27 cm
- Anzahl Topfhalter: 16
- Voltage: 3 x 240 V ou 3 x 400 V
- Antrieb Erdkette: 1,5 kW 1500 u/m
- Antrieb Topfcarroussel: 1,5 kW 1500 U/m
- Bohrmotor: 0,37 kW 1500 u/m oder 1,1 kW 1000 u/m (Frequenz Steuerung) oder 0,5/0,7 kW 750/1500 u/m
- Antrieb Erde Anfuhr: 0,18 kW 1500 u/m (Frequenz Steuerung, Automatisches Wirkung)
- Gewicht: 1500 kg

accessories and other machines – Optionen und andere Maschinen:

